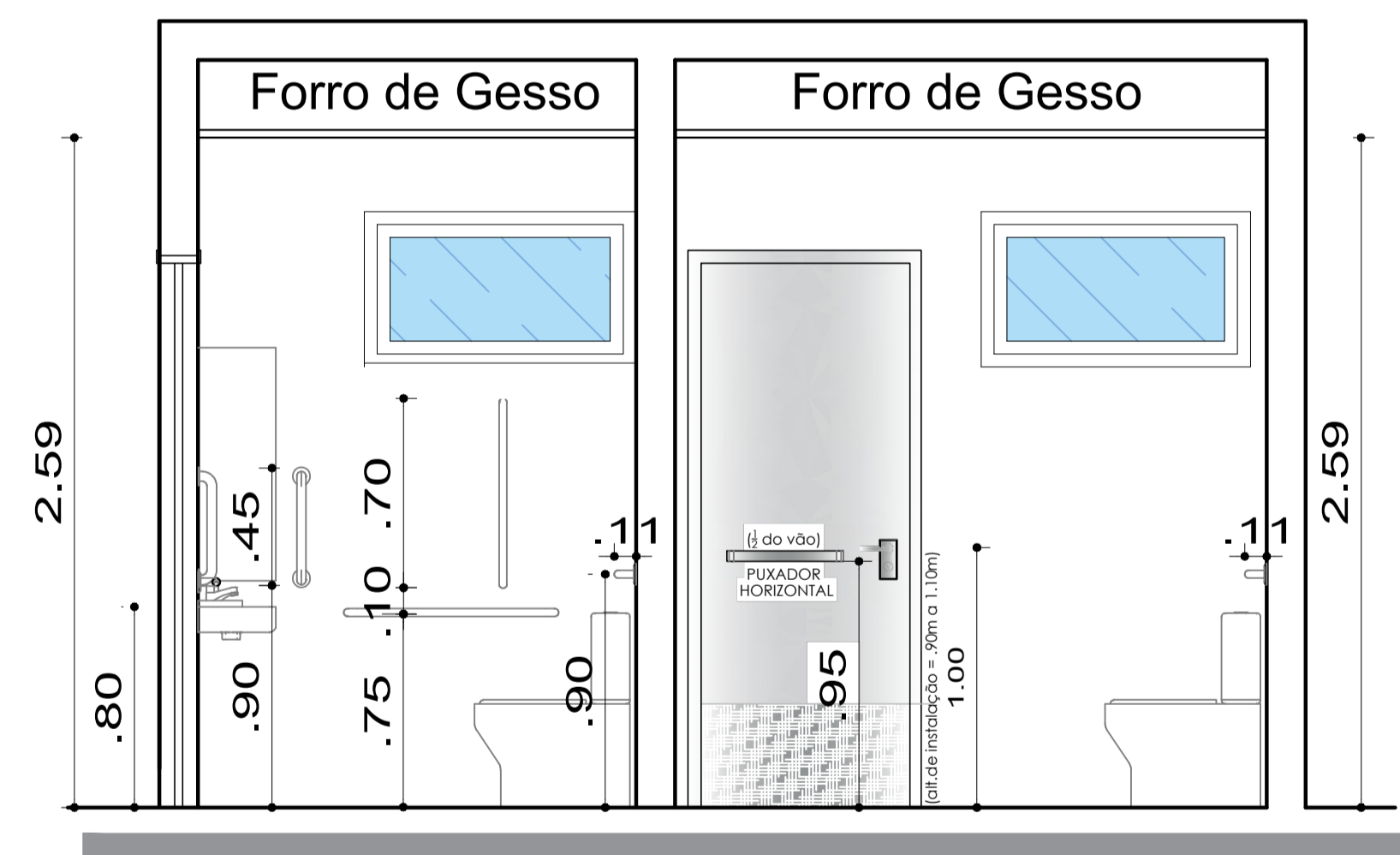
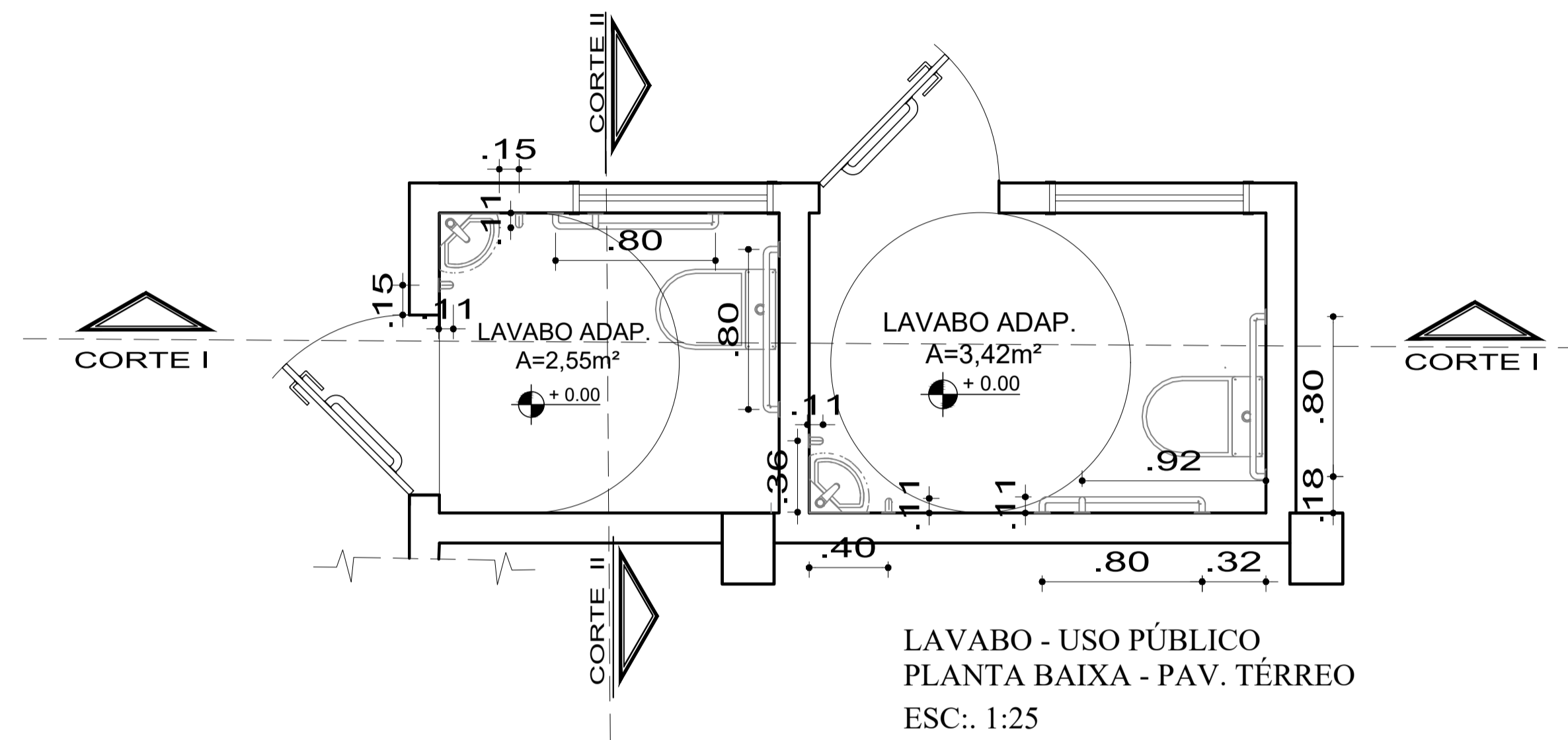
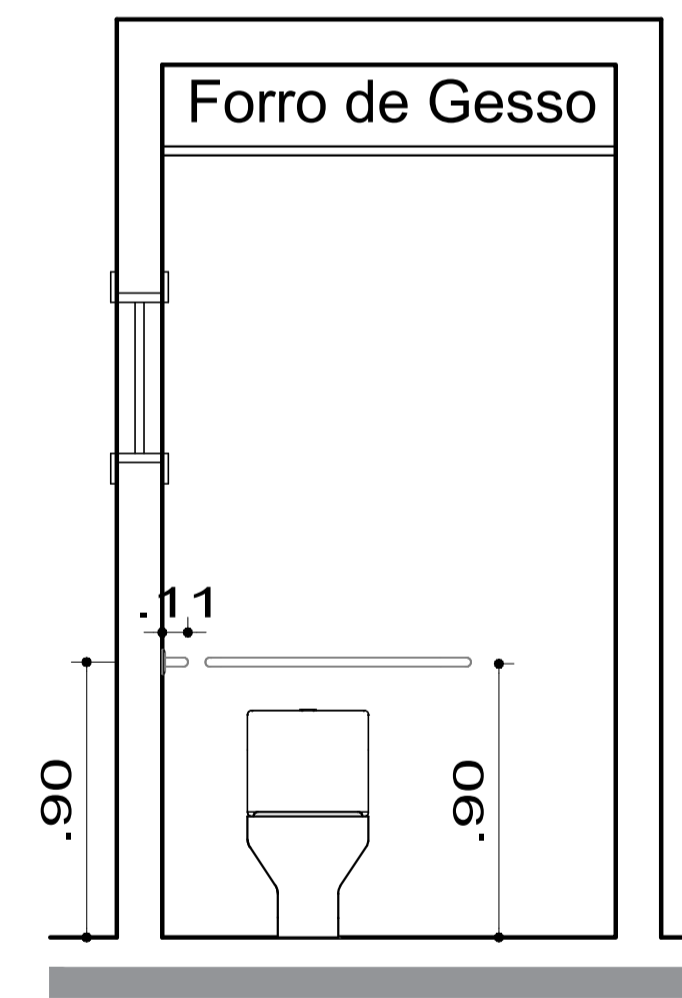


DETALHAMENTO LAVABOS PNE I - USO PÚBLICO

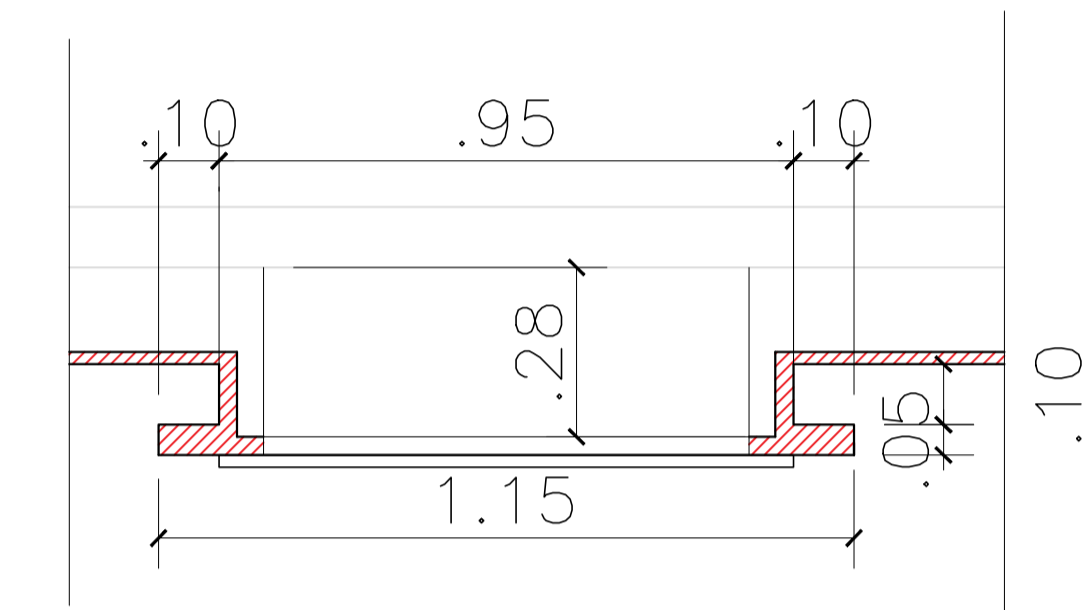


LAVABO - USO PÚBLICO  
CORTE I - LAVABO - PAV. TÉRRO  
ESC.: 1:25



LAVABO - USO PÚBLICO  
CORTE II - LAVABO - PAV. TÉRRO  
ESC.: 1:25

DETALHAMENTO AR CONDICIONADO CASSETE



DET. ENCAIXE DO AR COND. NO FORRO GESSO  
OBS.: CONFERIR O TAMNAHO DO AR

EXECUÇÃO:

PROPRIETÁRIO: CONSELHO REGIONAL DE EDUCAÇÃO FÍSICA DA 16 REGIÃO- CREF 16/RN

*Daliana Felix Furtunato Dantas*

ARQUITETA: DALIANA FELIX FURTUNATO DANTAS. CAU: 63111-6.

ARQUITETA:

*Daliana Furtunato*

AV. LIMA E SILVA, 1611, SALA 107, LAGOA NOVA.  
NATAL/RN. FONES: (84) 3234-4089, 9921-2669  
CAU: 6311-6, E-MAIL: contato.daliana1@hotmail.com

TEMA:

REFORMA - CONSELHO REGIONAL DE EDUCAÇÃO FÍSICA DA 16 REGIÃO - CREF 16/RN

ENDEREÇO :

RUA ATAULFO ALVES, 1949 APTO 101 - CANDELÁRIA

CEP 59064-570. NATAL/RN

ASSUNTO:

DETALHAMENTOS

ÁREA CONSTRUÍDA:

521,82m<sup>2</sup>

DATA:

SETEMBRO/2019

ESCALA:

1:25

PRANCHA:

09/12