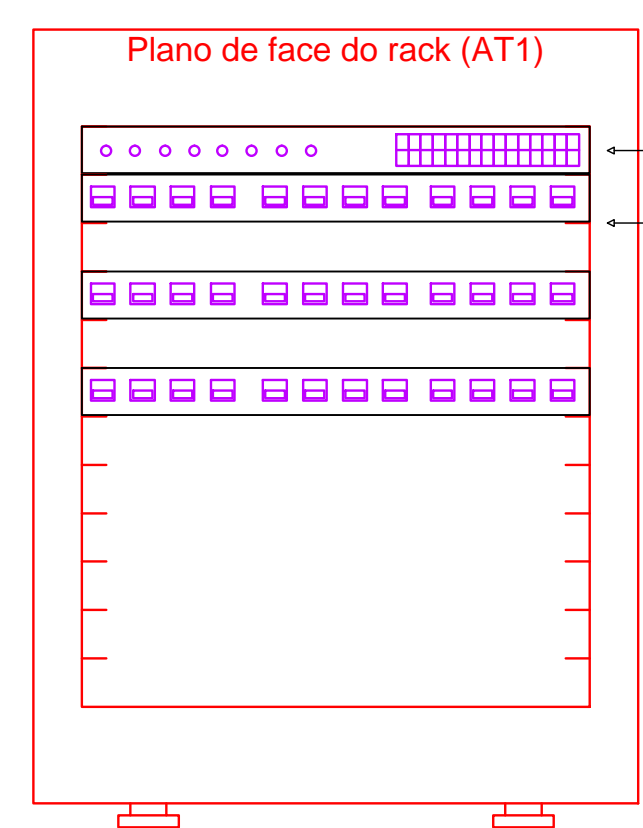
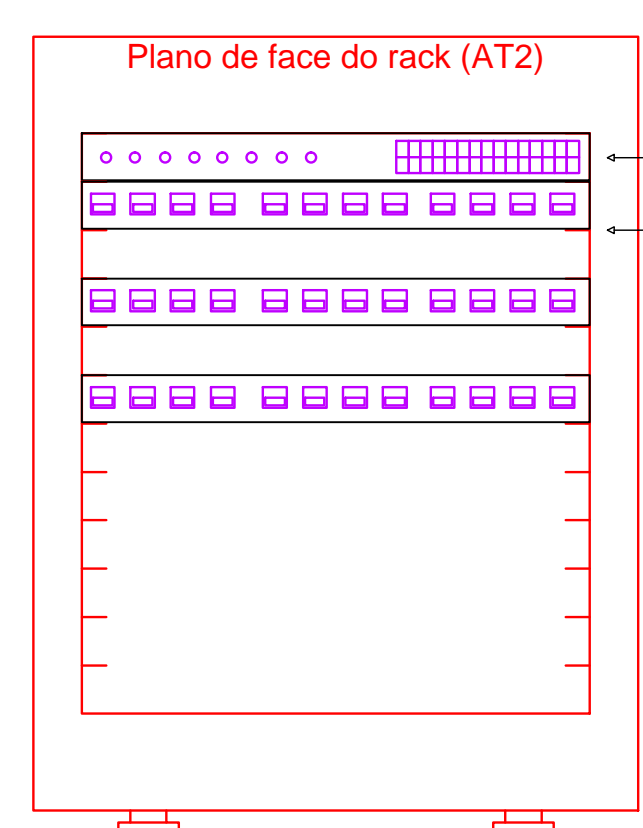


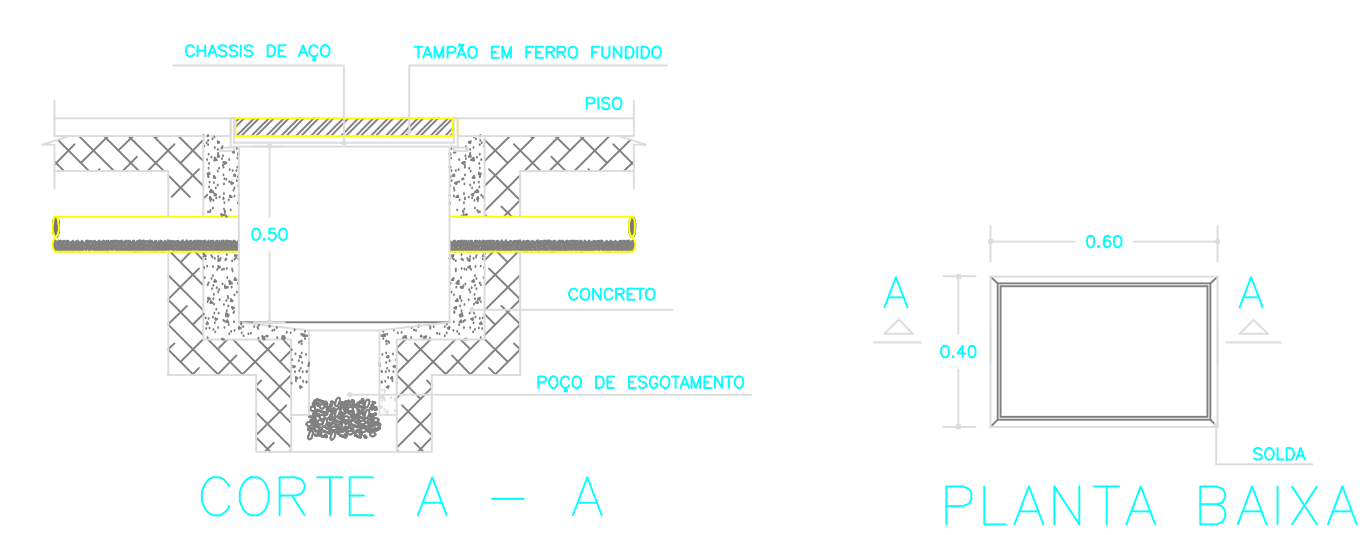
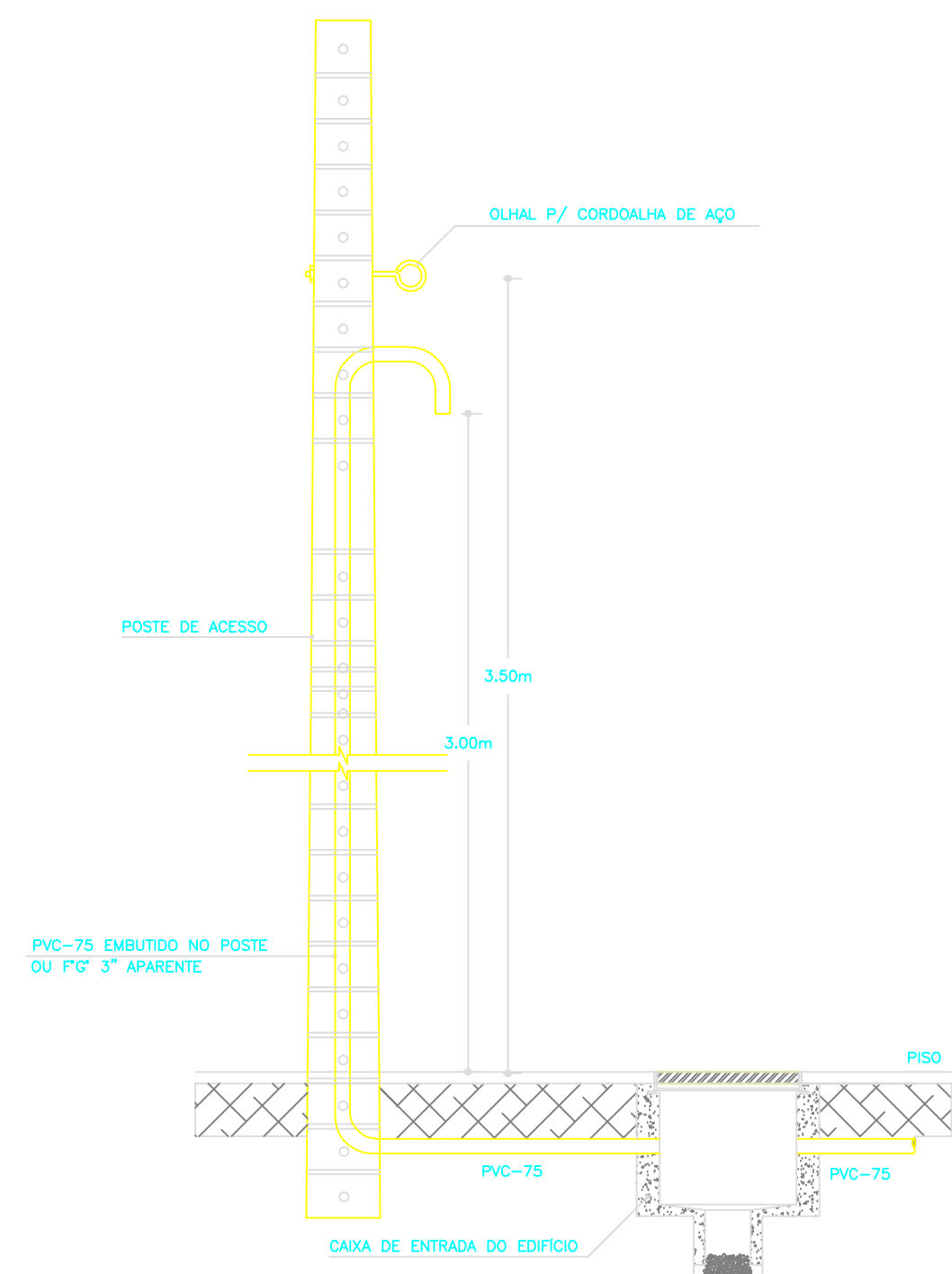
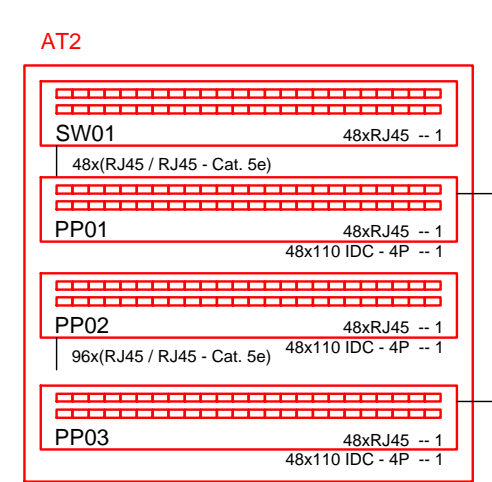
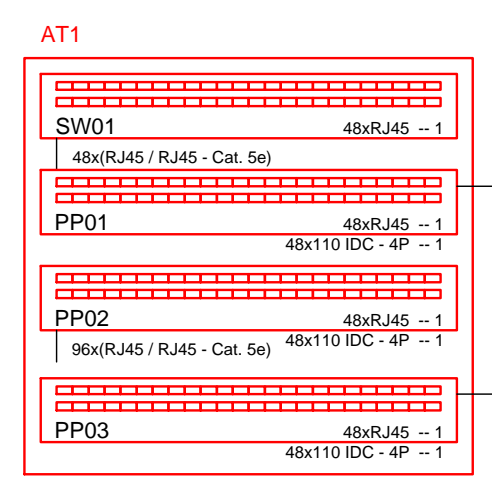
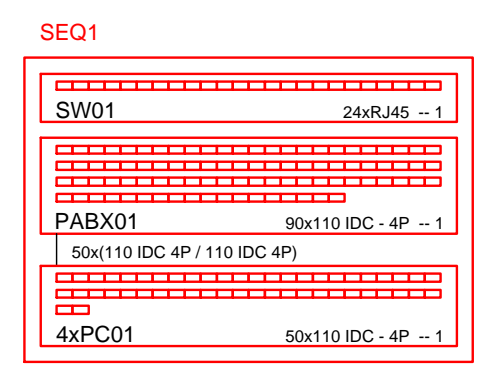
Switch 10/100Mbps - BaseTX
PABX
Painel de conexão



Switch 10/100Mbps - BaseTX
Patch Panel



Switch 10/100Mbps - BaseTX
Patch Panel



DETALHE CAIXA PASSAGEM PISO ESCALA 1:20

PROPRIETÁRIO:	
AUTOR DO PROJETO:	RESP. PELA EXECUÇÃO:

PROJETO:	JONE KAIO MEDEIROS Eng. CIVIL CREA 210181845-0
----------	--

OBRA:	INSTALAÇÃO TELECOMUNICAÇÃO
-------	-----------------------------------

PROPRIETÁRIO:	CONSELHO REGIONAL DE EDUCAÇÃO FÍSICA DA 16 REGIÃO- CREF 16/RN
---------------	---

LOCALIZAÇÃO:	RUA ATAULFO ALVES, LOT.77, Q.03 CANDELÁRIA, CEP 59064-570. NATAL/RN
--------------	---

ASSUNTO:	PLANO GERAL SUPERIOR
----------	----------------------

ÁREA CONSTRUÍDA TOTAL:	521,82 m ²	PROJETO N°:	P001	TIPO:	COMERCIAL
ÁREA DO TERRENO:	-	ESCALA:	INDICADA	TOTAL PRANCHAS:	03
TAXA DE OCUPAÇÃO:	-	DIGITALIZAÇÃO:	JUSSIER FIGUEIREDO	PRANCHA N°:	03
TAXA DE PERMEABILIZAÇÃO:	-	DATA:	JANEIRO/2019		